



MiniPro 



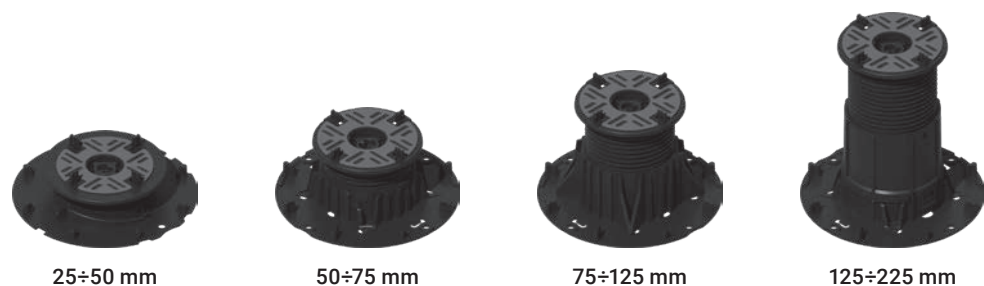
&  
BalancePro 

# MiniPro & BalancePro

UNA GAMA COMPLETA DE 25 A 1025 MM  
UMA GAMA COMPLETA DE 25 A 1025 MM

MiniPro es ideal para alturas de 25 a 50 mm, mientras que BalancePro cubre un rango más amplio, alcanzando hasta 1025 mm. Ambos soportes permiten corregir automáticamente pendientes de hasta el 5% o bloquear el cabezal para una mayor estabilidad. También ofrecen regulación tanto desde la parte superior como desde la base y están equipados con el sistema QuickOn: una nueva pestaña diseñada para facilitar la instalación de baldosas cerámicas, losas de piedra y tabloncillos de decking, haciendo el montaje más rápido, preciso y seguro. Con MiniPro y BalancePro, siempre tienes una solución versátil, fiable y de alto rendimiento, ideal para cualquier proyecto de suelo técnico elevado exterior.

O MiniPro é ideal para alturas de 25 a 50 mm, enquanto o BalancePro cobre uma gama mais ampla, até 1025 mm. Ambos os suportes permitem ajustar automaticamente a inclinação até 5% ou bloquear a cabeça para maior estabilidade. A regulação pode ser feita tanto pelo topo como pela base, e estão equipados com o sistema QuickOn, uma nova patilha concebida para facilitar a colocação de azulejos cerâmicos, placas de pedra e réguas para decking, tornando a instalação mais rápida, precisa e segura. Com MiniPro e BalancePro, tem sempre uma solução versátil, fiável e de alta performance, ideal para qualquer projeto de pavimento elevado.



## PRIMEUP 10-25 MM

PrimeUp es un soporte ajustable de 10 mm a 25 mm, con un recorrido total de 15 mm gracias al mecanismo de ajuste y dos extensiones.

O PrimeUp é um suporte regulável de 10 a 25 mm, com uma amplitude total de 15 mm graças ao mecanismo de ajuste e a duas extensões.



SISTEMA ALL IN ONE  
SISTEMA ALL IN ONE



4 REFERENCIAS GRAN RANGO DE ALTURAS  
4 REFERENCIAS GRANDE ALCANCE



TILE Y DECKING  
TILE E DECKING



BAJAS ALTURAS  
BAIXAS ALTURAS



REGULACIÓN DESDE ARRIBA  
REGULAÇÃO PELO TOPO



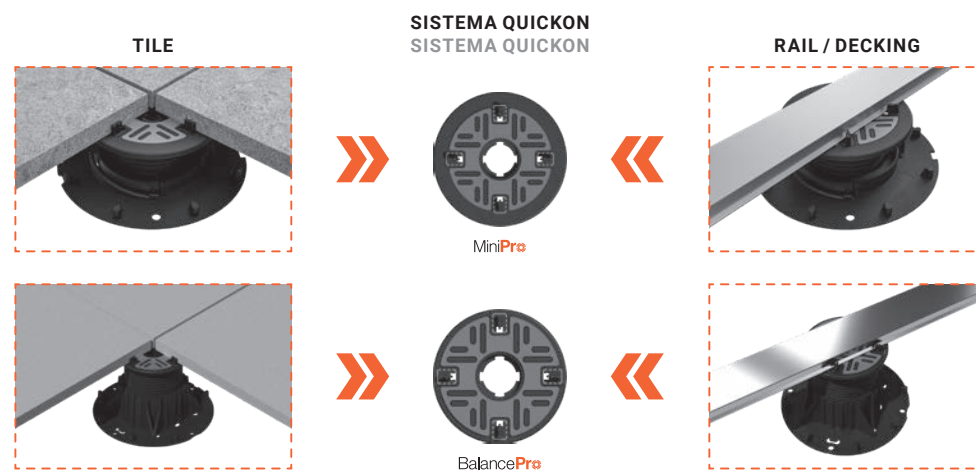
CABEZAL ANTISHOCK  
CABEÇA ANTICHOQUE



REGULACIÓN LATERAL  
REGULAÇÃO LATERAL



CABEZAL AUTONIVELANTE CON OPCIÓN DE BLOQUEO  
CABEÇA AUTONIVELANTE COM POSSIBILIDADE DE BLOQUEIO



Gracias al exclusivo sistema QuickOn, con un único cabezal es fácil y rápido pasar de la modalidad de colocación para cerámica y piedra a la de colocación de lamas de madera. La doble funcionalidad del cabezal, posible gracias a la nueva aleta QuickOn, optimiza el almacenamiento y la gestión logística, simplifica el cálculo de las cantidades necesarias y permite una colocación rápida y sencilla, garantizando seguridad y resistencia.

Graças ao exclusivo sistema QuickOn, com uma única cabeça, é fácil e rápido passar do modo de assentamento para cerâmica e pedra para o de assentamento de ripas em deck. A dupla funcionalidade da cabeça, possibilitada pela nova aleta QuickOn, otimiza os espaços de armazenamento e a gestão logística dos armazéns, simplifica o cálculo das quantidades necessárias e permite um assentamento rápido e fácil, garantindo a segurança e a robustez.

## Cabezas BalancePro | Cabeças BalancePro



TILE / RAIL



HEXAGONAL TILE



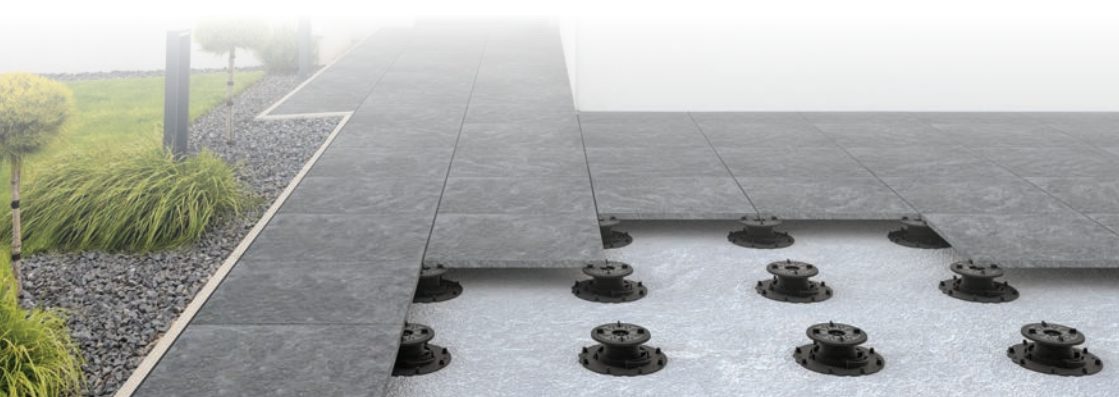
WOOD TILE



CROSS RAIL



DECKING





**POCKETKEY**  
Para el ajuste superior de los soportes con aletas de 4 mm.  
Para o ajuste superior dos suportes com aletas de 4 mm.

**FIX RING**  
Necesario para convertir la cabeza del soporte de autonivelante a fija.  
Necessário para converter a cabeça do suporte autonivelante em fixa.

**DOMES H 25 MM**  
Vendido por separado | Vendido separadamente

**MINIDOME**  
Incluida | Incluído










**POCKETKEY**  
Para el ajuste superior de los soportes con aletas de 4 mm.  
Para o ajuste superior dos suportes com aletas de 4 mm.

**TWIST LOCK RING**  
Necesario para poder regular el soporte desde la base cuando se coloca en el centro de la baldosa.  
Necessário para poder regular o suporte pela base quando é colocado no centro da placa.

**FIX RING**  
Necesario para convertir la cabeza del soporte de autonivelante a fija.  
Necessário para converter a cabeça do suporte autonivelante em fixa.

**DOMES H 25 MM**  
Vendido por separado | Vendido separadamente

**EXTENSIÓN PBP10 H 100 MM**  
EXTENSÃO PBP10 H 100 MM  
Vendido por separado | Vendido separadamente

		 	  	
			(Max x3)	(Max x8)
<b>MiniPro</b> h 25÷50 mm	h 25÷75 mm	h 25÷100 mm	h 25÷125 mm	/
<b>BalancePro</b> h 50÷75 mm	h 50÷100 mm	h 50÷125 mm	h 50÷150 mm	/
<b>BalancePro</b> h 75÷125 mm	h 75÷150 mm	h 75÷175 mm	h 75÷200 mm	/
<b>BalancePro</b> h 125÷225 mm	h 125÷250 mm	h 125÷275 mm	h 125÷300 mm	h 125÷1025 mm

## Border Shield

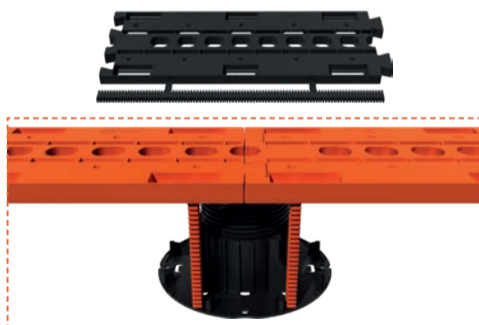
PARA UNA SEGURIDAD PERIMETRAL PERFECTA  
PARA UMA SEGURANÇA PERIMETRAL PERFEITA

Border Shield es el accesorio de Impertek diseñado para asegurar el perímetro de los pavimentos elevados en terrazas y bordes de piscina, evitando el desplazamiento o vuelco de las baldosas. Fácil de instalar, compatible con los soportes Pedestal Line e inspeccionable incluso después de la colocación, Border Shield garantiza un acabado estable, seguro y cuidado en cada detalle.

Border Shield é o acessório da Impertek concebido para garantir a segurança do perímetro dos pavimentos sobrelevados em terraços e zonas envolventes de piscinas, evitando o deslocamento ou o tombamento das placas. Fácil de instalar, compatível com os suportes da linha Pedestal Line e inspeccionável mesmo após a instalação, o Border Shield assegura um acabamento estável, seguro e cuidado em todos os detalhes.

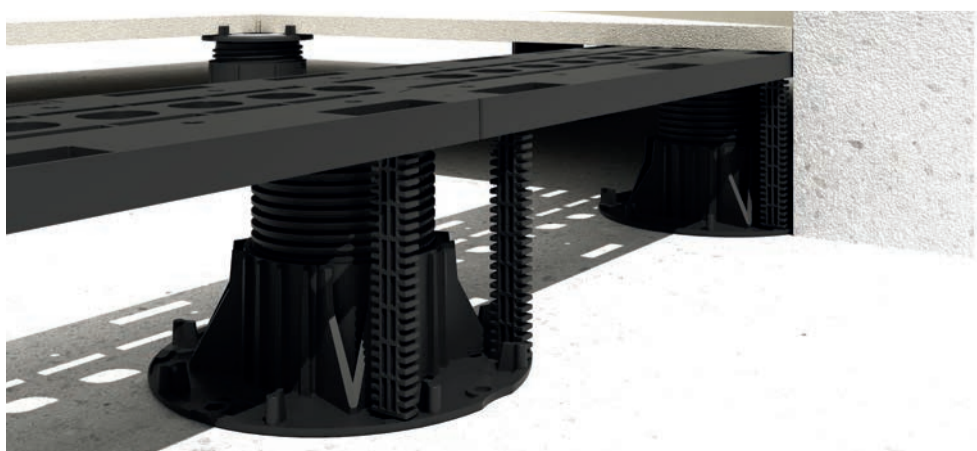
-  TILE
-  MULTIFORMATO

-  INVISIBLE
-  SEGURO



**GravitySpacer** simplifica la colocación de baldosas, incluso de formatos múltiples, garantizando una instalación segura y estéticamente perfecta sin necesidad de pegar el acabado.

**GravitySpacer** simplifica a instalação de placas, incluindo formatos múltiplos, garantindo uma aplicação segura e um resultado esteticamente perfeito, sem necessidade de colar o revestimento de acabamento.



## EdgePlate

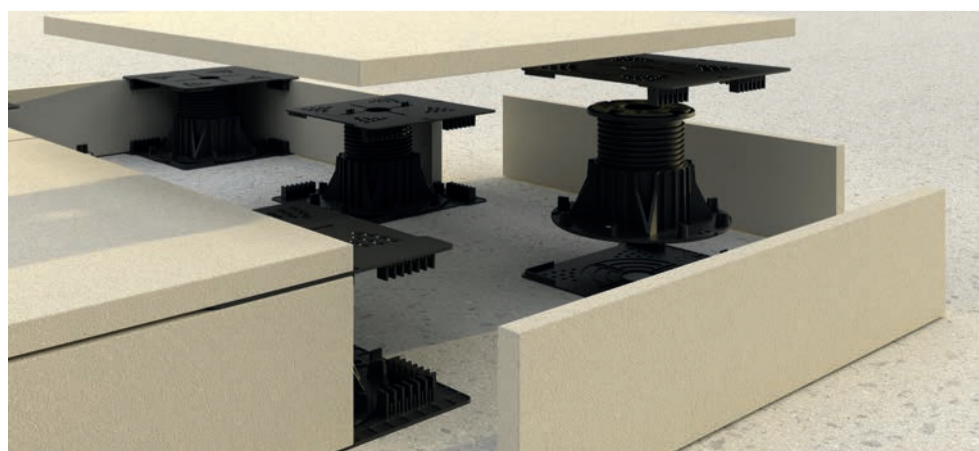
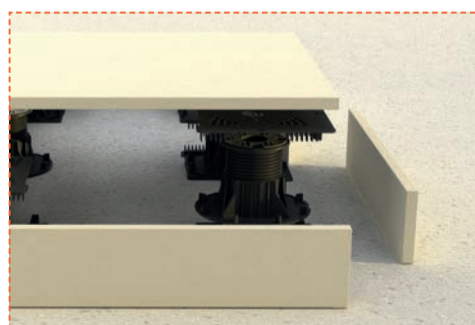
PARA ALZADAS Y PELDAÑOS PRECISOS  
PARA ALÇADOS E DEGRAUS PRECISOS

EdgePlate simplifica y perfecciona el encolado de baldosas en el perímetro de contrahuellas y escalones. Compuesto por dos placas colocadas en la cabeza y la base del soporte, incorpora orificios y peines que guían el adhesivo, asegurando una fijación segura y duradera para una instalación limpia, resistente y técnicamente impecable.

EdgePlate simplifica e aperfeiçoa a colagem das placas cerâmicas ao longo do perímetro das elevações e dos degraus. Composto por duas placas, a posicionar na cabeça e na base do suporte, está equipado com orifícios e pentes que orientam a cola, garantindo uma colagem segura das placas perimetrais, para uma instalação limpa, resistente e tecnicamente impecável.

-  TILE
-  MULTIFORMATO

-  INVISIBLE
-  PEGADO





[impertek.com](http://impertek.com)

¡Visita nuestro sitio web y regístrate para acceder a más contenidos!  
Visite o nosso site e registre-se para aceder a mais conteúdos!



Via Po 507, Ceggia (VE) Italy  
Tel. +39 0421 322525 r.a. - Fax +39 0421 322756  
[info@impertek.com](mailto:info@impertek.com) - [www.impertek.com](http://www.impertek.com)