

2022



the right support



PEDESTAL LINE
Fire Resistant

MADE IN ITALY

Un soporte de máxima calidad de 25 a 300 mm

UM SUPORTE DE PRIMEIRA CLASSE DE 25 A 300 MM

Tile

CLASS

BAJAS
BAIXOS



FP201



FP202



FP203



FP204



FP205



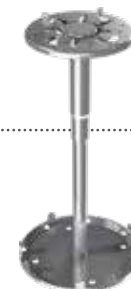
FP206



FP207



FP208

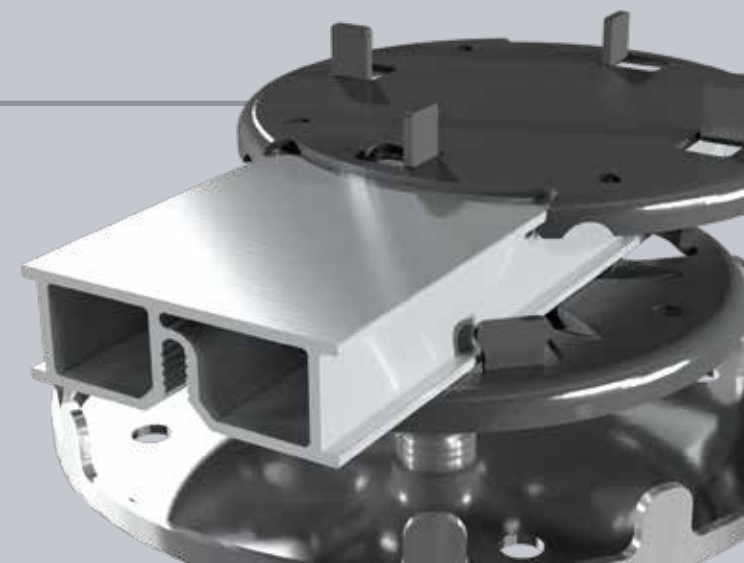


FP209

ALTAS
ALTOS

Code for Tile head 2 mm	H Min- Max mm	H Min- Max inch.	Code for Rail head
FP201	25÷32	1÷1.25	FPR01
FP202	32÷39	1.25÷1.5	FPR02
FP203	39÷46	1.5÷1.75	FPR03
FP204	46÷53	1.75÷2	FPR04
FP205	53÷70	2÷2.75	FPR05
FP206	70÷100	2.75÷4	FPR06
FP207	100÷140	4÷4.5	FPR07
FP208	140÷220	4.5÷8.5	FPR08
FP209	220÷300	8.5÷11.75	FPR09

Rail



Una mayor seguridad para el suelo elevado

UMA MAIOR SEGURANÇA PARA O SEU PAVIMENTO ELEVADO

A1 CLASS

RESISTENTE AL FUEGO | *RESISTENTE AO FOGO*

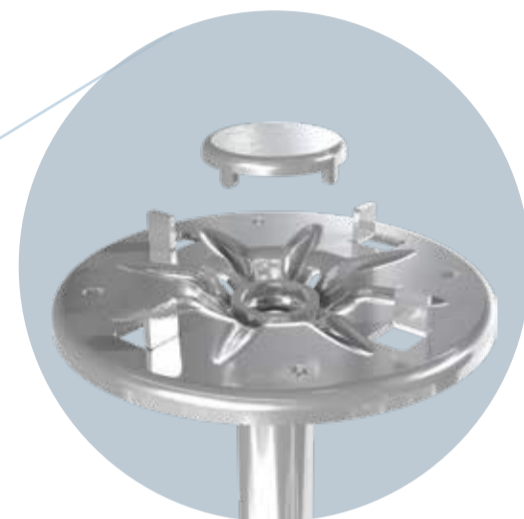
ACERO GALVANIZADO | *AÇO ZINCADO*

CABEZAL AUTONIVELANTE | *CABEÇA AUTONIVELANTE*

CAPACIDAD MÁXIMA DE 1.000 KG | *CAPACIDADE ATÉ 1.000 KG*

TAPA | TAMPA

Tapa de metal insertar dentro del cabezal utilizando un martillo con cabeza de goma que protege el sistema de regulación y bloqueo contra el polvo y el agua y asegura su resistencia a lo largo del tiempo. | *Tampa em metal para ser encaixado no centro da cabeça com o auxílio de um martelo com cabeça de borracha, que protege o sistema de regulação e bloqueio da poeira e água, e garante ainda mais a resistência ao longo do tempo.*



CABEZAL | CABEÇA

SteelMart puede regular la inclinación hasta un 5% de desnivel y ha sido estudiado para soportar cualquier tipo de acabado con fugas con un grosor de 2 mm: baldosas, entablados, paneles con colocación de materiales mixtos y con formatos diferentes. | *SteelMart ajusta a inclinação até 5% e foi concebido para apoiar todo o tipo de chão com a sua cabeça com separadores de 2 mm: Pavimento, materiais e formatos mistos.*

CABEZAL DEL RAÍL CABEÇA RAIL

Se ha obtenido para la colocación de suelos de entablado provistos de una estructura subyacente de travesaños o Rail System, en cualquier tipo de superficie externa, lo que permite la inspección subyacente de instalaciones variadas, sin necesidad de demoliciones. | *Foi concebido para a colocação de pisos em decking numa subestrutura de viga ou para encaixar com o nosso Rail System, sobre qualquer tipo de superfície externa, permitindo a inspeção da parte inferior de várias instalações, sem qualquer demolição.*



BASE | BASE

La base circular tiene un diámetro de 150 mm; distribuye uniformemente la carga del suelo sobrepuesto en cualquier manto impermeabilizante sin comprometer la integridad. | *A base circular, com um diâmetro de 150 mm, distribuir de maneira uniforme a carga do pavimento posicionado sobre qualquer manta impermeabilizante sem comprometer a integridade.*



MATERIAL | MATERIAL

SteelMart está realizado con acero galvanizado y tiene la certificación de Clase A1 fl. | *SteelMart foi realizado em aço zincado e obteve a Classe A1 fl.*

BARRA ROSCADA | BARRA ROSCADA

Barra roscada M16, que permite la perfecta nivelación final del suelo. Para facilitar esta operación, se ha creado una reducción progresiva específica en la que puede alojarse una llave de horquilla de 21 de medida. | *A M16 barra de rosca que permite o ajuste final perfeito do piso. Foi realizada para facilitar a operação de ajustamento, um aperto específico, onde um 21mm chave inglesa pode caber.*

MADE IN ITALY • IMPERTEK.COM



IMPERTEK Srl

via Po 507 · 30022 · Ceggia · Venezia · Italy
T +39 0421 322 525 r.a · F +39 0421 322 756
info@impertek.com · www.impertek.com