



the right support

2022



Skipper

EL PRIMER **SISTÉMA A PRUEBA DE VIENTO QUE RESISTÉ A LOS HURACANES**

◉ **PRIMEIRO E ÚNICO SISTEMA À PROVA DE VENTO QUE RESISTE AOS FURACÕES**

MADE IN ITALY

El primer sistema a prueba de viento que resiste a los huracanes

O PRIMEIRO E ÚNICO SISTEMA À PROVA DE VENTO QUE RESISTE AOS FURACÕES

Skipper es el sistema universal a prueba de viento para suelos elevados de exterior. Este sistema ha sido diseñado para resolver los problemas causados por vientos fuertes y resiste hasta 900 pa/140 km/h. Skipper, al colocarse entre las baldosas, crea una conexión sólida y homogénea entre las mismas y evita que se levanten y causen daños a cosas y personas.

Skipper é o sistema à prova de vento universal para pisos sobrelevados de exterior. O sistema está projetado para resolver os problemas causados por ventos fortes e resiste até 900 pa/140 km/h. O Skipper, posicionado entre as placas, cria uma ligação sólida e homogénea entre elas, impedindo a sua elevação e potenciais danos a bens e pessoas.



UNIVERSAL

Compatible con todo tipo de soportes

Compatível com qualquer tipo de suporte



COMPACTO

Para un almacenamiento rápido

Para um armazenamento rápido



PRÁCTICO | PRÁTICO

Puede instalarse de forma rápida y sencilla

Permite uma instalação fácil e rápida



INVISIBLE | INVISÍVEL

Imperceptible al ojo humano
Impercetível à vista



VERSÁTIL

Puede instalarse en suelos ya terminados o preexistentes

Permite a instalação sobre pavimentos já finalizados ou pré-existentes



RESISTENTE

Para una larga duración

Para uma longa durabilidade



INSPECCIONABLE | INSPECIONÁVEL

Se puede inspeccionar cada punto de la pavimentación

Permite a inspeção de cada ponto do pavimento



PATENTADO | PATENTEADO

Producto patentado
Produto patenteado

No existe un tiempo bueno o malo, sino solo un **equipamiento bueno** o malo

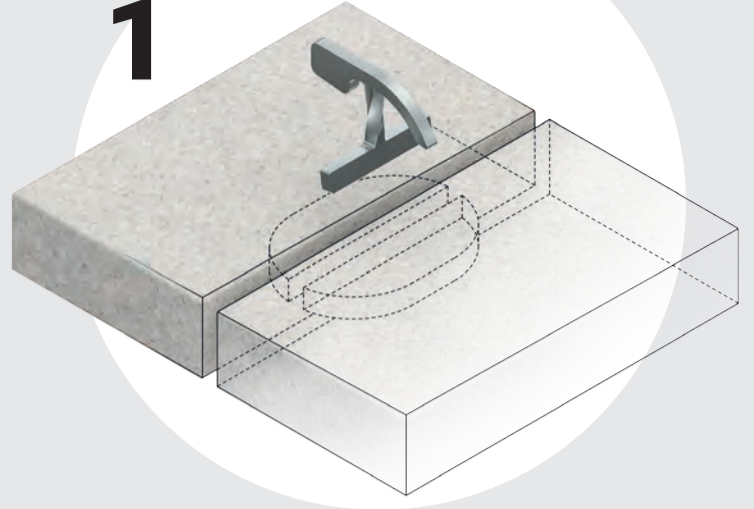
NÃO HÁ BOM OU MAU TEMPO, MAS APENAS EQUIPAMENTO BOM OU MAU

La colocación también se puede realizar en **SUELOS TERMINADOS O PREEXISTENTES**

O ASSENTAMENTO TAMBÉM É POSSÍVEL SOBRE PAVIMENTOS JÁ FINALIZADOS OU PRÉ-EXISTENTES

1

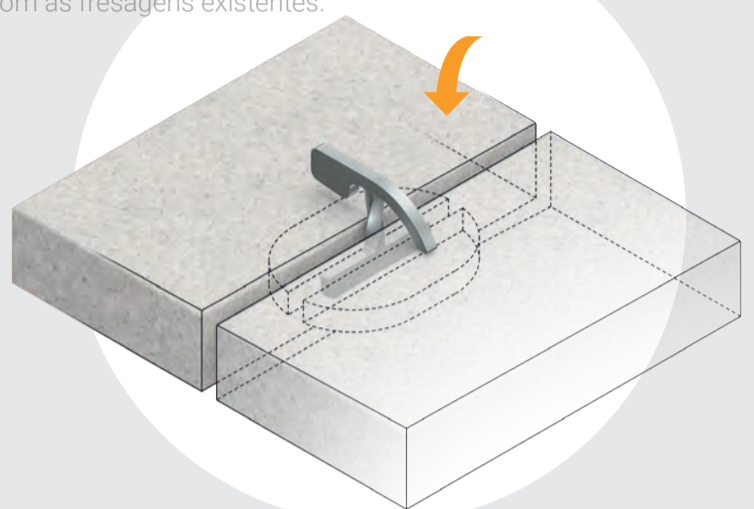
Alinee Skipper con la junta.
Alinhe o Skipper com a junta.



Introduzca Skipper en la junta entre las dos baldosas y alinéelo con las ranuras ya presentes.

Insira o Skipper na junta entre os dois ladrilhos e alinhe-o com as fresagens existentes.

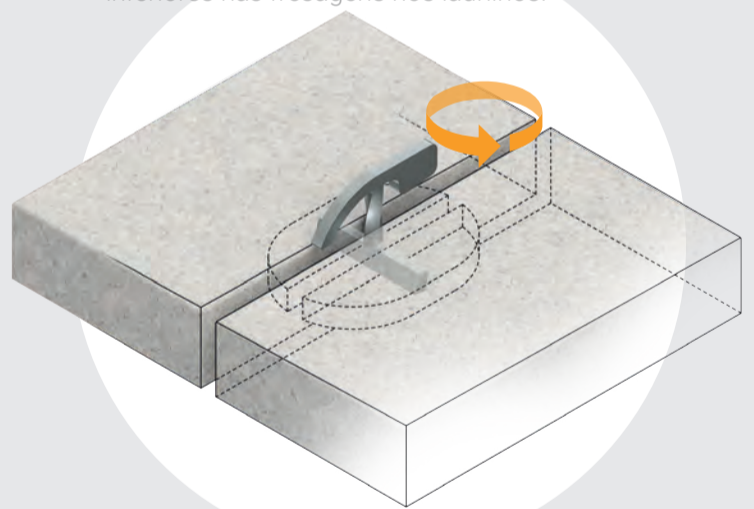
2



3 Gire Skipper a 90° para introducir los extremos inferiores dentro de las ranuras presentes en las baldosas.

Rode o Skipper 90° para inserir as extremidades inferiores nas fresagens nos ladrilhos.

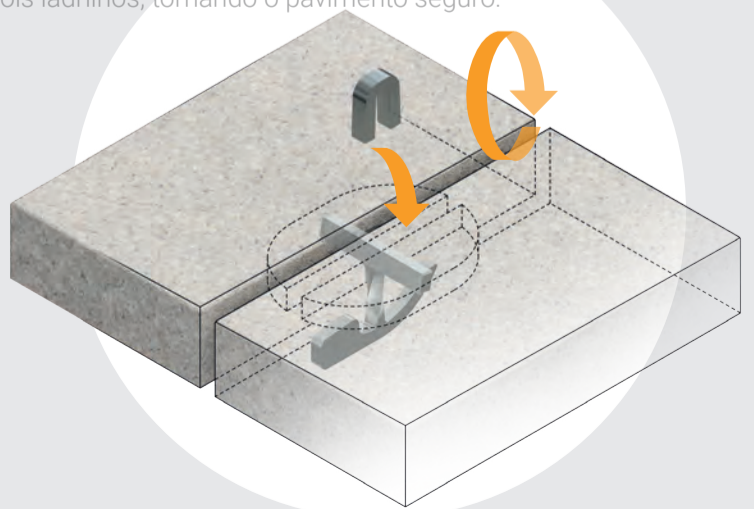
3



Deslice Skipper por el interior de la junta. Su diseño especial lo colocará perfectamente entre las dos baldosas y hará que la pavimentación sea segura.

Deslize o Skipper para o interior da junta. O design diferenciado o posicionará perfeitamente entre os dois ladrilhos, tornando o pavimento seguro.

4



Introduzca el accesorio Locker, colocándolo desde arriba y entre la junta.

Insira o acessório Locker, posicionando-o a partir de cima e entre a junta.

www.impertek.com

MADE IN ITALY • IMPERTEK.COM



IMPERTEK Srl
via Po 507 · 30022 · Ceggia · Venezia · Italy
T +39 0421 322 525 r.a · F +39 0421 322 756
info@impertek.com · www.impertek.com